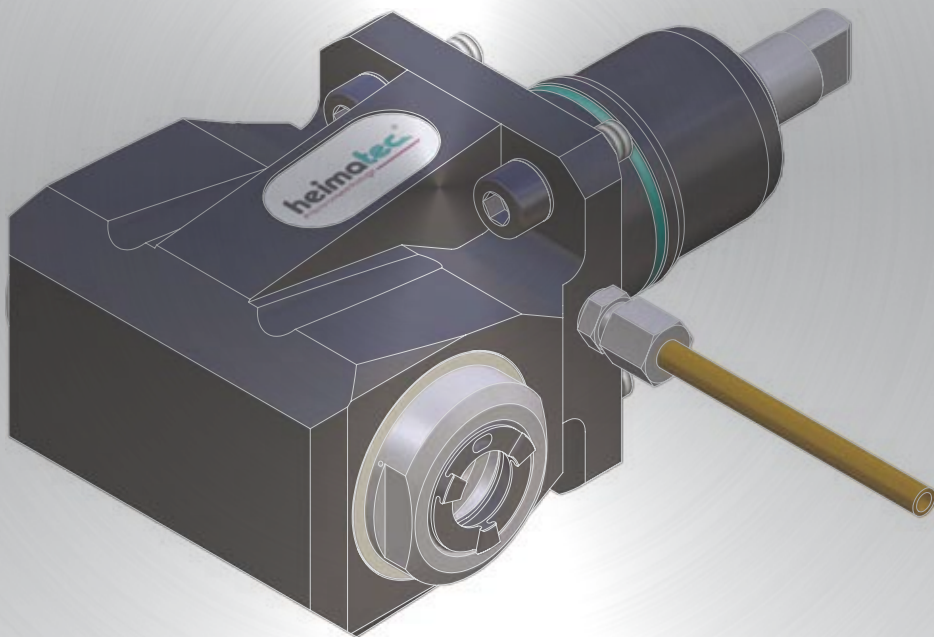


Werkzeugkatalog

tool catalogue



Nakamura

WY 100

62er Revolver (44) / 62 turret (44)



Hinweis zu den AGBs:

Diese finden Sie in unserem Internetauftritt unter

www.heimatec.de

Home/Impressum/AGB

Terms and conditions:

You will find them on our website

www.heimatec.com

Home/Imprint/Terms and Conditions

Das Katalog-Werk einschließlich aller seiner Teile ist urheberrechtlich geschützt. Jede Verwertung außerhalb der engen Grenzen des Urheberrechtsgesetzes ist ohne Zustimmung der Rechteeinhaber unzulässig und strafbar. Das gilt insbesondere für Vervielfältigungen, Übersetzungen, Mikroverfilmungen und die Einspeicherung und Verarbeitung in elektronischen Systemen.

heimatec® GmbH behält sich Änderungen technischer Art jederzeit ohne Vorankündigung vor. Dies gilt insbesondere bei Anpassungen an neue oder geänderte internationale Normen oder bei Weiterentwicklungen unserer Produkte oder Herstellungsprozesse.

This catalogue, including all its parts, is protected by copyright. Each use outside the restricted limitations of the Copyright Act is inadmissible and liable to prosecution without the consent of heimatec. This is particularly valid for duplication, translation, microfilming and feeding and processing in electronic systems.

heimatec® GmbH reserves the right of technical changes everytime without advance notice, which is particularly valid for adaptations to new or changed international standards, or to developments of our products or manufacturing processes.

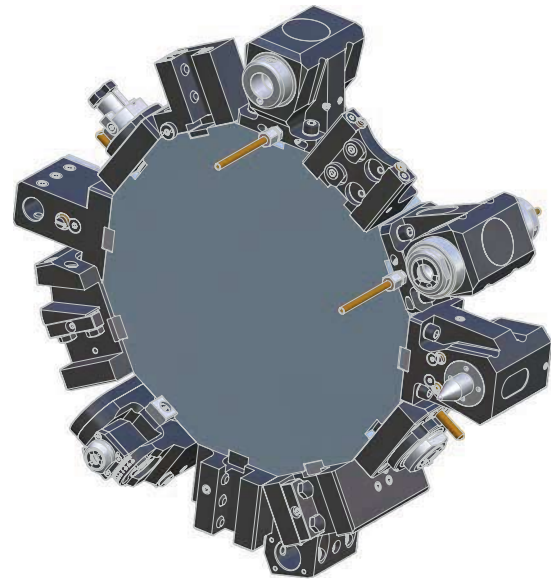
angetriebene Werkzeuge
driven tools



Axial-Bohr- und Fräskopf
axial drilling and milling head

$n_{max} = 6000 \text{ min}^{-1}$

8 010 44 055	ER 20 AX u-tec	EK	1:1
8 010 44 056	ER 20 AX u-tec	IK 25 bar	1:1
8 010 44 057	ER 20 AX u-tec	IK 70 bar	1:1
8 010 45 083	ER 25 AX u-tec	EK	1:1
8 010 45 084	ER 25 AX u-tec	IK 25 bar	1:1
8 010 45 069	ER 25 AX u-tec	IK 70 bar	1:1
8 010 46 148	easy quick HT 4	EK	1:1
8 010 46 149	easy quick HT 4	IK 25 bar	1:1
8 010 46 113	easy quick HT 4	IK 70 bar	1:1



Axial-Bohr- und Fräskopf
axial drilling and milling head

$n_{max} = 24000 \text{ min}^{-1}$

8 013 44 002	ER 16 AX u-tec	EK	1:4
8 013 44 003	ER 16 AX u-tec	IK 70 bar	1:4



Axial-Bohr- und Fräskopf
axial drilling and milling head

$n_{max} = 6000 \text{ min}^{-1}$

8 011 44 017	Kombidorn/universal arbor 16	EK	1:1
8 011 44 018	Kombidorn/universal arbor 3/4"	EK	1:1
8 011 45 024	Kombidorn/universal arbor 22	EK	1:1



Axial-Bohr- und Fräskopf
axial drilling and milling head

Achsversatz / offset A=34,5

8 019 44 040	ER 16 AX u-tec	EK	2:1
$n_{max} = 3000 \text{ min}^{-1}$			
8 019 44 058	ER 16 AX u-tec	EK	1:2
8 019 44 051	ER 16 AX u-tec	IK 140 bar	1:2
$n_{max} = 12000 \text{ min}^{-1}$			
8 019 44 050	ER 16 AX u-tec	EK	1:3
8 019 44 052	ER 16 AX u-tec	IK 140 bar	1:3
$n_{max} = 18000 \text{ min}^{-1}$			



Winkel-Bohr- und Fräskopf
radial drilling and milling head

Mittenmaß / center distance H=60
 $n_{max} = 6000 \text{ min}^{-1}$

8 030 44 058	ER 20 AX u-tec	EK	1:1
8 030 44 050	ER 20 AX u-tec	IK 140 bar	1:1
8 030 45 172	ER 25 AX u-tec	EK	1:1
8 030 45 173	ER 25 AX u-tec	IK 140 bar	1:1
8 030 46 266	easy quick HT 4	EK	1:1
8 030 46 267	easy quick HT 4	IK 140 bar	1:1



Winkel-Bohr- und Fräskopf
radial drilling and milling head

Mittenmaß / center distance H=72
 $n_{max} = 3000 \text{ min}^{-1}$

8 030 45 158	ER 25 AX u-tec	EK	2:1
8 030 45 218	ER 25 AX u-tec	IK 140 bar	2:1



Winkel-Bohr- und Fräskopf
radial drilling and milling head

Mittenmaß / center distance H=68,5
 $n_{max} = 12000 \text{ min}^{-1}$

8 030 44 065	ER 16 AX u-tec	EK	1:2
8 030 44 066	ER 16 AX u-tec	IK 140 bar	1:2



Winkel-Bohr- und Fräskopf radial drilling and milling head

Mittenmaß / center distance $H=68,5$
 $n_{max} = 18000 \text{ min}^{-1}$

8 030 44 172	ER 16 AX u-tec	EK	1:3
8 030 44 173	ER 16 AX u-tec	IK 140 bar	1:3



Winkel-Bohr- und Fräskopf radial drilling and milling head

Mittenmaß / center distance $H=60$
 $n_{max} = 24000 \text{ min}^{-1}$

8 030 44 179	ER 16 AX u-tec	EK	1:4
8 030 44 180	ER 16 AX u-tec	IK 140 bar	1:4



Winkel-Bohr- und Fräskopf radial drilling and milling head

Mittenmaß / center distance $H=60$
 $n_{max} = 6000 \text{ min}^{-1}$

8 031 44 030	Kombidorn/universal arbor 16	EK 1:1	
8 031 44 031	Kombidorn/universal arbor 3/4"	EK 1:1	
8 031 45 034	Kombidorn/universal arbor 22	EK 1:1	



Winkel-Bohr- und Fräskopf radial drilling and milling head

Mittenmaß / center distance $H=60$
 $n_{max} = 6000 \text{ min}^{-1}$
doppelspindel / double spindle

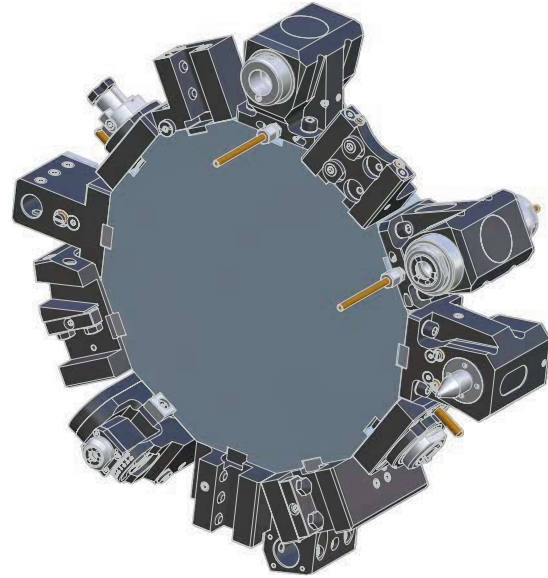
8 039 44 028	ER 20 AX u-tec	EK	1:1
8 039 45 051	ER 25	EK	1:1
8 039 46 022	easy quick HT 4	EK	1:1



Schwenkkopf universal head

Mittenmaß / center distance $H=25$
Achsversatz / offset $A=72$
 $n_{max} = 6000 \text{ min}^{-1}$

8 043 43 000	ER 11 A	EK	1:1
8 043 44 001	ER 16	EK	1:1



Winkel-Scheibenfräserkopf radial disk mill head

$\pm 10^\circ$ drehbar
 $\pm 10^\circ$ turnable

Mittenmaß / center distance $H=78$
auf 0° absteckbar / 0° can be pinned
 $n_{max} = 4000 \text{ min}^{-1}$
kein Kühlmittel / no coolant

8 037 41 000	$\varnothing 8$	2:1
8 037 43 003	$\varnothing 13$	2:1
8 037 44 004	$\varnothing 5/8"$	2:1
8 037 44 009	$\varnothing 1/2"$	2:1



Axial-Mehrspindel Werkzeuge axial multi spindle tools

2-spindel
2-spindles

Achsversatz / offset $A=50$

8 050 44 019	ER 16 AX u-tec	EK	1:1
8 050 44 023	ER 16 AX u-tec	IK 25 bar	1:1
$n_{max} = 6000 \text{ min}^{-1}$			
8 050 44 018	ER 16 AX u-tec	EK	1:2
8 050 44 024	ER 16 AX u-tec	IK 25 bar	1:2
$n_{max} = 12000 \text{ min}^{-1}$			



Axial-Mehrspindel Werkzeuge axial multi spindle tools

3-spindel
3-spindles

Achsversatz / offset $A=0 / 50$
 $n_{max} = 6000 \text{ min}^{-1}$

8 050 44 010	ER 16 AX u-tec	EK	1:1
--------------	----------------	----	-----

► Weitere Ausführungen auf Anfrage
further versions on request

► Zubehör ZB...*
accessories ZB...*

► easy-quick

► u-tec

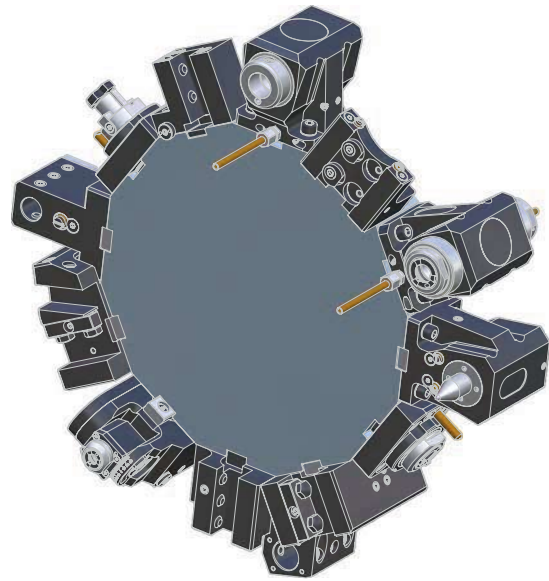


Winkel-Mehrspindel Werkzeuge
angle multi spindle tools

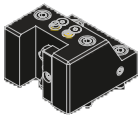
2-spindlig
2-spindles

Mittenmaß / center distance H=60

8 053 44 012	ER 16 AX u-tec	EK	1:1
8 053 44 014	ER 16 AX u-tec	IK 25 bar	1:1
<i>n_{max} = 6000 min⁻¹</i>			
8 053 44 011	ER 16 AX u-tec	EK	1:2
8 053 44 013	ER 16 AX u-tec	IK 25 bar	1:2
<i>n_{max} = 12000 min⁻¹</i>			

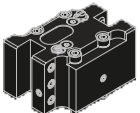


feste Werkzeuge
static tool holders



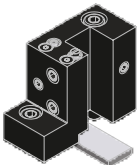
Kombi-Drehstahlhalter
universal turning holder

8 224 14 007	Vierkant/square 20	EK
8 224 14 008	Vierkant/square 3/4"	EK



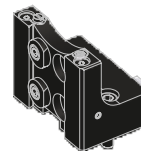
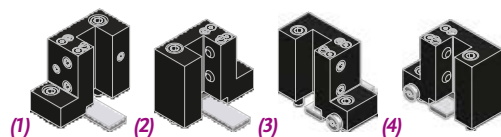
Doppel-Drehstahlhalter
double turning holder

8 251 11 004	Vierkant/square 20	EK
8 251 11 008	Vierkant/square 3/4"	EK



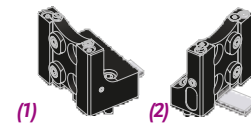
Abstechhalter / Drehhalter
cut-off holder / turning holder

8 224 11 013	Vierkant/square 20	(1)	EK
8 224 11 014	Vierkant/square 3/4"	(1)	EK
8 225 11 007	Vierkant/square 20	(2)	EK
8 225 11 011	Vierkant/square 3/4"	(2)	EK
8 224 11 012	Vierkant/square 20	(3)	EK
8 224 11 015	Vierkant/square 3/4"	(3)	EK
8 225 11 006	Vierkant/square 20	(4)	EK
8 225 11 008	Vierkant/square 3/4"	(4)	EK



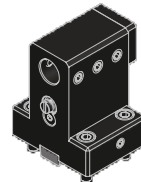
Abstechhalter
cut-off holder

8 224 12 009	SH 26	(1)	EK
8 224 13 012	SH 32	(1)	EK
8 224 12 008	SH 26	(2)	EK
8 224 13 006	SH 32	(2)	EK



Plandrehhalter
facing holder

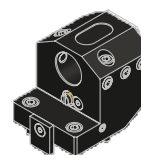
8 244 11 003	Vierkant/square 20	EK
8 244 11 006	Vierkant/square 3/4"	EK



Bohrstangenhalter
boring bar holder

Mittenmaß / center distance H=75

8 240 16 007	ø20	IK/EK
8 240 17 020	ø25	IK/EK
8 240 17 029	ø1"	IK/EK



Bohrstangenhalter
boring bar holder

Mittenmaß / center distance H=60

8 240 18 027	ø32	IK/EK
8 240 18 048	ø1 1/4"	IK/EK

MTN/2012/11

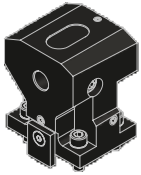
▶ Weitere Ausführungen auf Anfrage
further versions on request

▶ Zubehör **ZB...***
accessories **ZB...***

▶ **easy-quick**

▶ **u-tec**

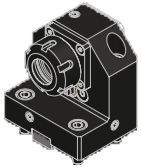




**Halter für Wendplattenbohrer
insert drill holder**

Mittenmaß / center distance H=65

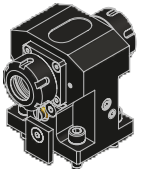
8 240 15 008	ø16	IK
8 240 16 010	ø20	IK
8 240 17 024	ø25	IK



**Aufnahmehalter
tool holder**

Mittenmaß / center distance H=60

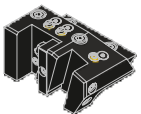
8 240 15 011	ER 25	IK/EK
8 240 16 012	easy quick HT 4	IK/EK



**Doppel-Aufnahmehalter
double tool holder**

Mittenmaß / center distance H=65

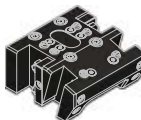
8 249 15 002	ER 25	IK/EK
8 249 16 008	easy quick HT 4	IK/EK



**Kombi-Mehrfachdrehhalter
combi multiple holder**

für 1/2 Stationen-Takt / for 1/2 station indexing

8 251 14 010	3x Vierkant/square 20	EK
8 251 14 022	3x Vierkant/square 3/4"	EK



**Kombi-Mehrfachdrehhalter
combi multiple holder**

für 1/2 Stationen-Takt / for 1/2 station indexing

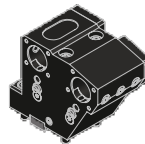
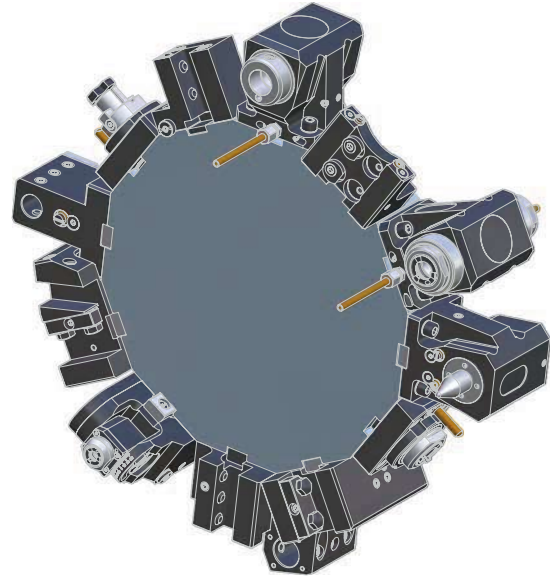
8 251 14 008	6x Vierkant/square 20	EK
8 251 14 014	6x Vierkant/square 3/4"	EK



**Mehrfachhalter
multiple holder**

für 1/2 Stationen-Takt / for 1/2 station indexing
Mittenmaß / center distance H=75

8 259 19 005	4x Vierkant/square 20 + 1x ø25	IK/EK
8 259 19 010	4x Vierkant/square 3/4" + 1x ø1"	IK/EK



**Mehrfach-Bohrstangenhalter
multiple boring bar holder**

für 1/2 Stationen-Takt / for 1/2 station indexing H=60
Mittenmaß / center distance H=75

8 253 17 020	2x ø25	IK/EK
8 253 17 033	2x ø1"	IK/EK



**Stahlhalter mit rotierender Spitze
tool holder with rotating centering point**

Mittenmaß / center distance H=60

8 263 19 011	EK
--------------	----



**Stahlhalter für Zentriereinsatz
tool holder for centering insert**

Mittenmaß / center distance H=60
Preis ohne Zentriereinsatz / price without centering insert

8 261 18 006	ø32	EK
--------------	-----	----

▶ Weitere Ausführungen auf Anfrage
further versions on request

▶ Zubehör ZB...*
accessories ZB...*

▶ easy-quick

▶ u-tec

Hauptsitz/headquarters

heimatec® GmbH
Präzisionswerkzeuge
Carl-Benz-Straße 4
D- 77871 Renchen
Postfach 11 36
D- 77867 Renchen
Tel.: +49 (78 43) 94 66 0
Fax: +49 (78 43) 94 66 66
www.heimatec.de
info@heimatec.de

heimatec® Inc.
16 E. Piper Lane Suite 121
USA- 60070 Prospect Heights IL
Tel.: +1 (847) 749 0633
Fax: +1 (847) 749 2445
www.heimatecinc.com
info@heimatecinc.com

heimatec® - Ost, JSC
ul. Kozjubinskogo 4 office 209
RUS- 121351 Moskau
Tel.: +7 (495) 648 69 19
Fax: +7 (495) 648 69 19
www.heimatec-ost.ru
sales@heimatec-ost.ru

